



LIBERTE EVENTS Group

sous la marque **CHEVAL LIBERTE COVERS**

Raison sociale : SARL LOCABOXE

Siège social : Route de Saint Baslemont- 88800 LIGNEVILLE

Tél : +33(0) 3 29 08 83 92 / Fax : +33(0) 3 29 08 89 80

<https://liberte-events.fr>

Capital : 150000 euros / SIRET : 451 148 803 00047 / TVA : FR86451148803

Date de rédaction : 5 août 2021

PRODUITS

Barns Démo Olympic

Votre Interlocuteur principal

Sébastien SIBEUD
Directeur Commercial
06 67 86 71 25
s.s@clib.fr



Sommaire

Caractéristiques techniques I

| | |
|------------------------|--------|
| Exemple Barn 20 boxes | 3 |
| Composants principaux | 4 |
| Façades et séparations | 5 et 6 |
| Poteaux et charpente | 7 |

Accessoires II

| | |
|-------------------|----|
| Porte Coulissante | 8 |
| Ancrage au sol | 9 |
| Éclairage | 10 |
| Option Full Open | 11 |

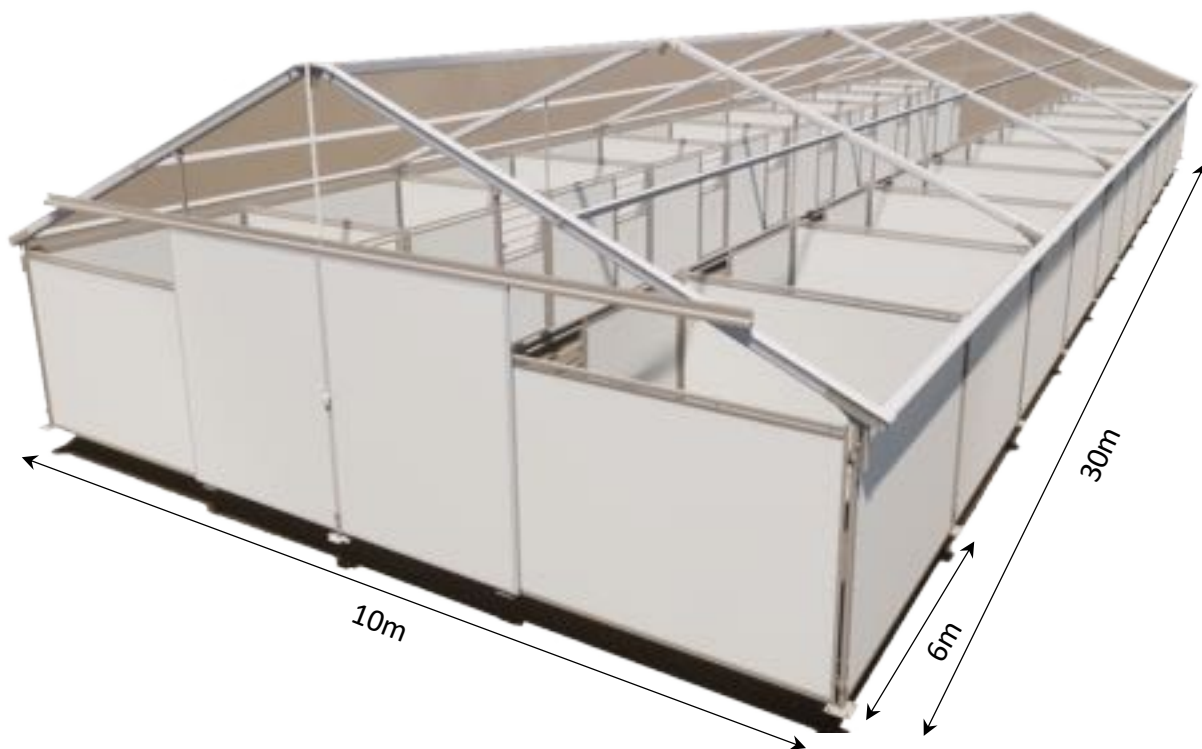
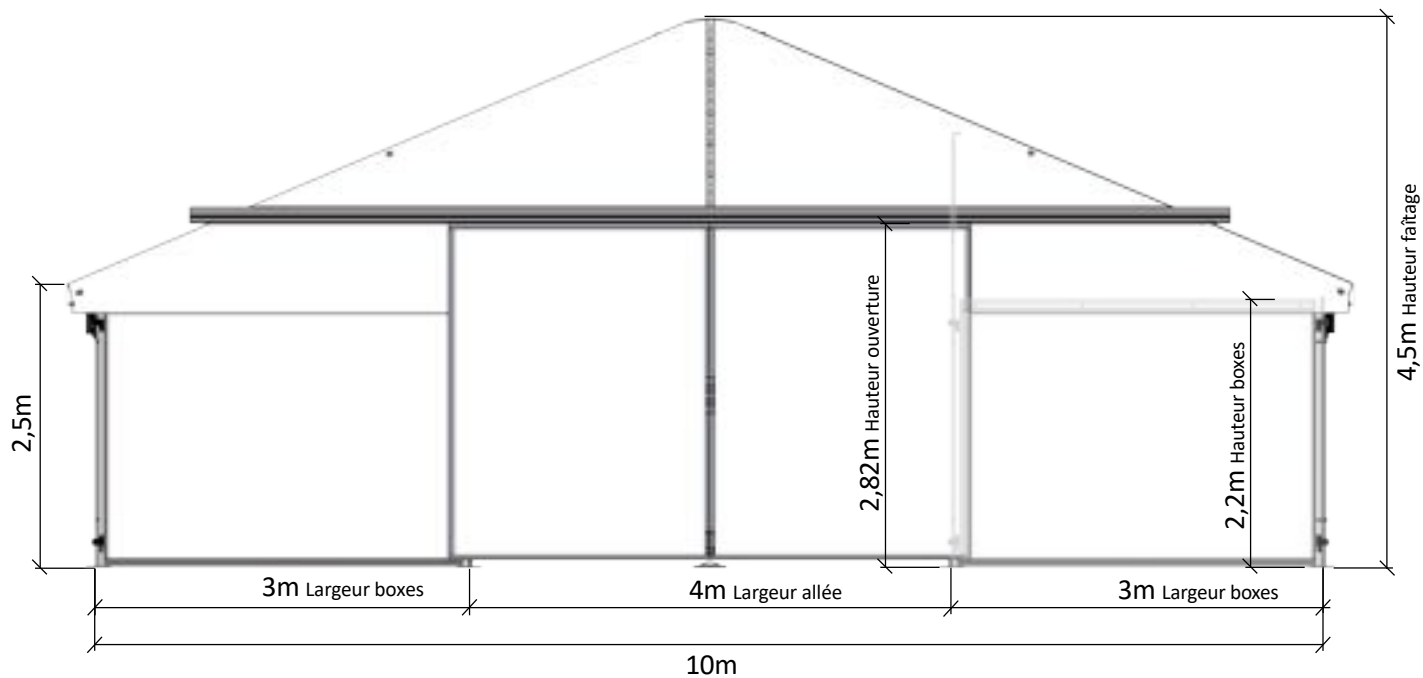
Assemblage Barns III

| | |
|-----------------|---------|
| Montage du Barn | 12 à 19 |
|-----------------|---------|

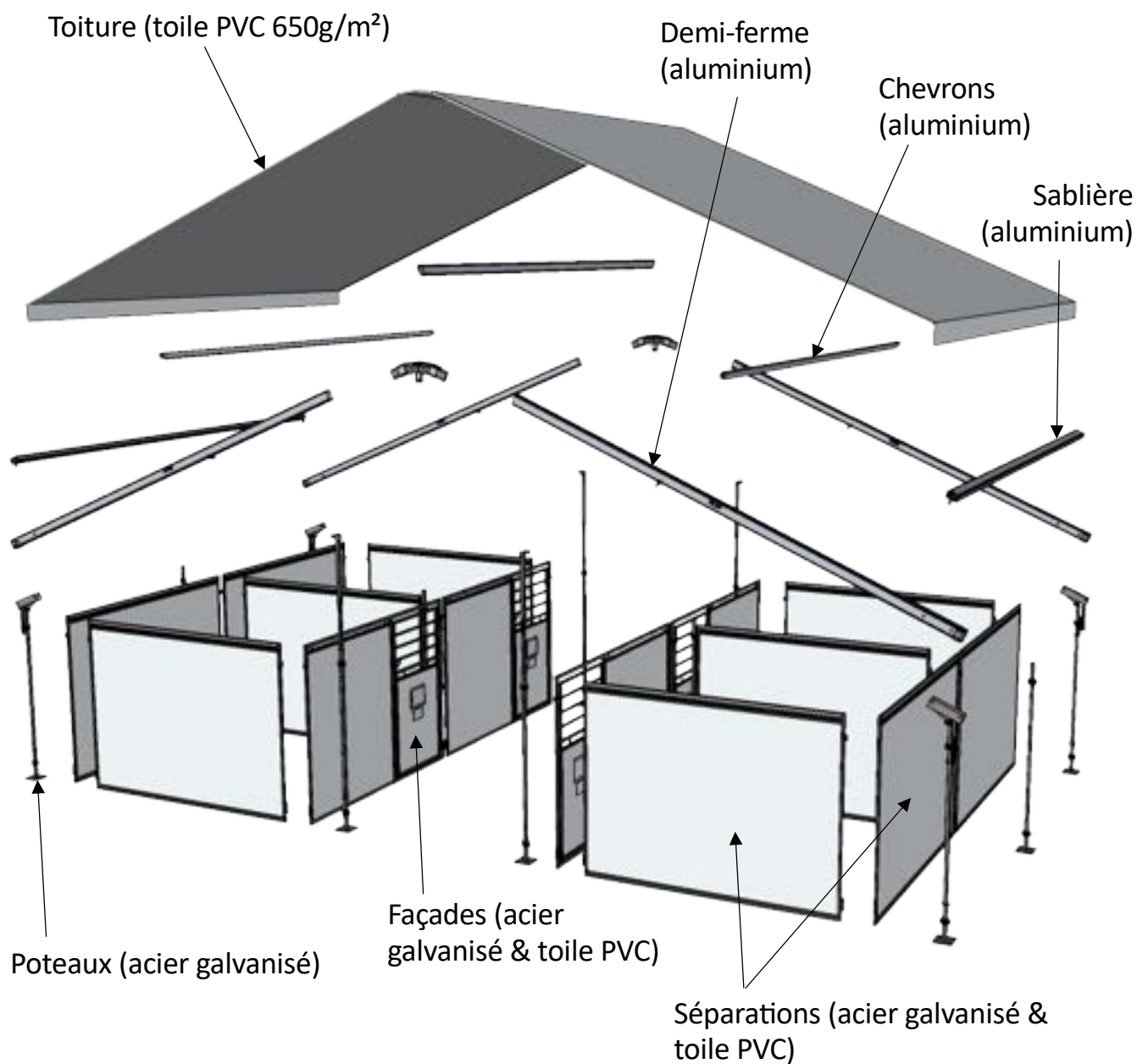
Stockage matériels IV

| | |
|-------|----|
| Racks | 20 |
|-------|----|

Exemple Barn 20 boxes



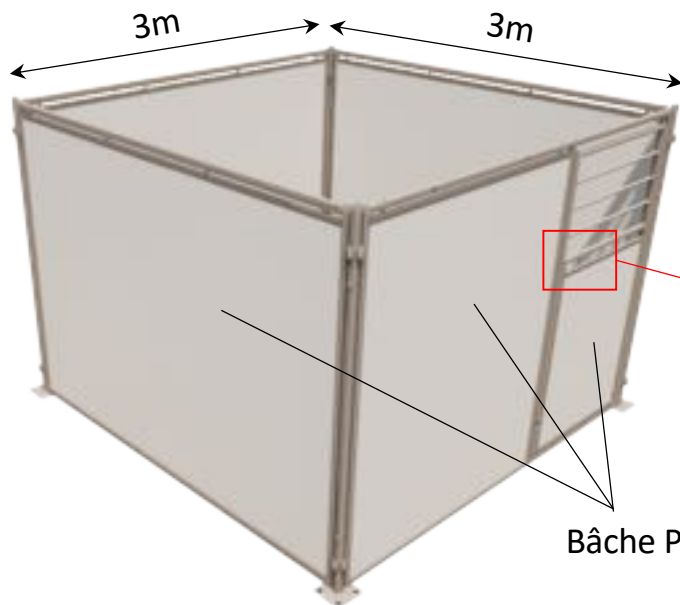
Composants Principaux



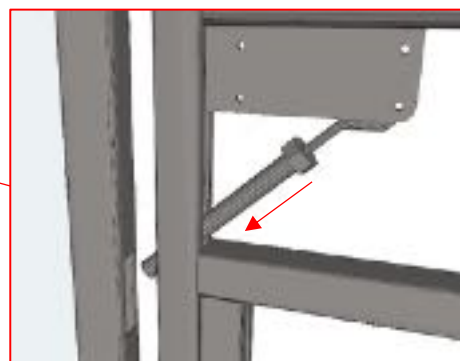
Façades & Séparations



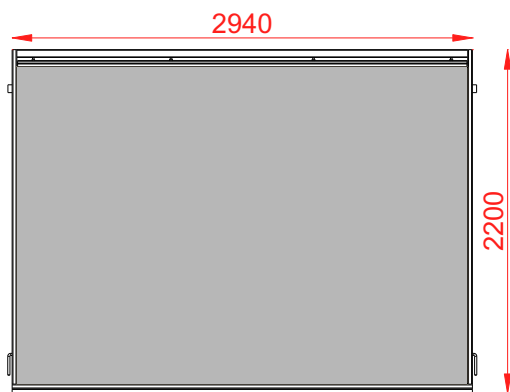
Les façades et séparations forment des boxes de 3x3m hauteur 2,2m
Les toiles PVC d'un grammage important de 900g/m² assure la sécurité des chevaux et la tenue dans le temps du produit



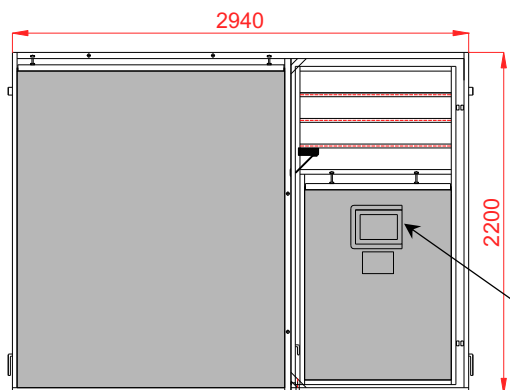
Système de verrouillage des portes



Bâche PVC 900g/m²



Séparation latérale et arrière



Façade

Emplacement « Pochette » A4 en façade pour afficher le nom du locataire

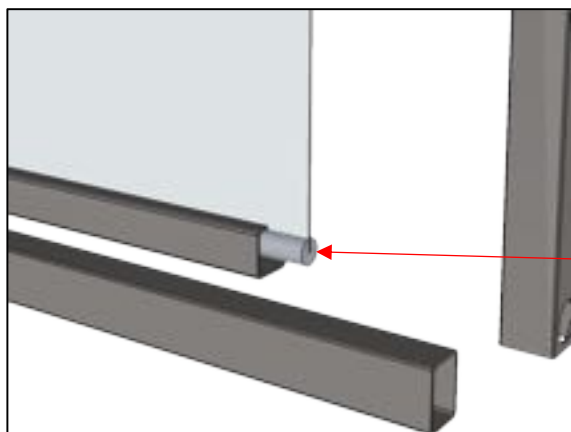
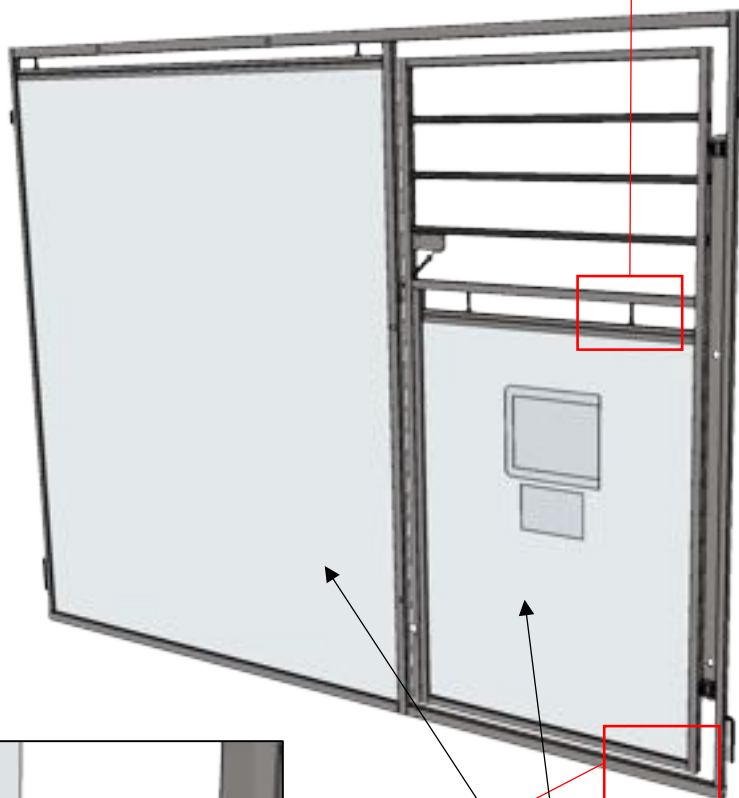
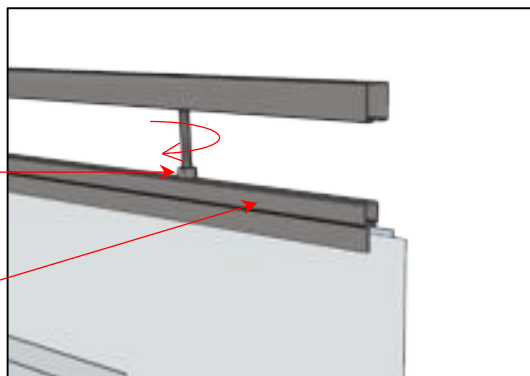
Façades & Séparations



Montage et remplacement des toiles simples grâce à son système de tensions par écrou

Serrage ou desserrage des écrous pour tendre ou détendre la toile

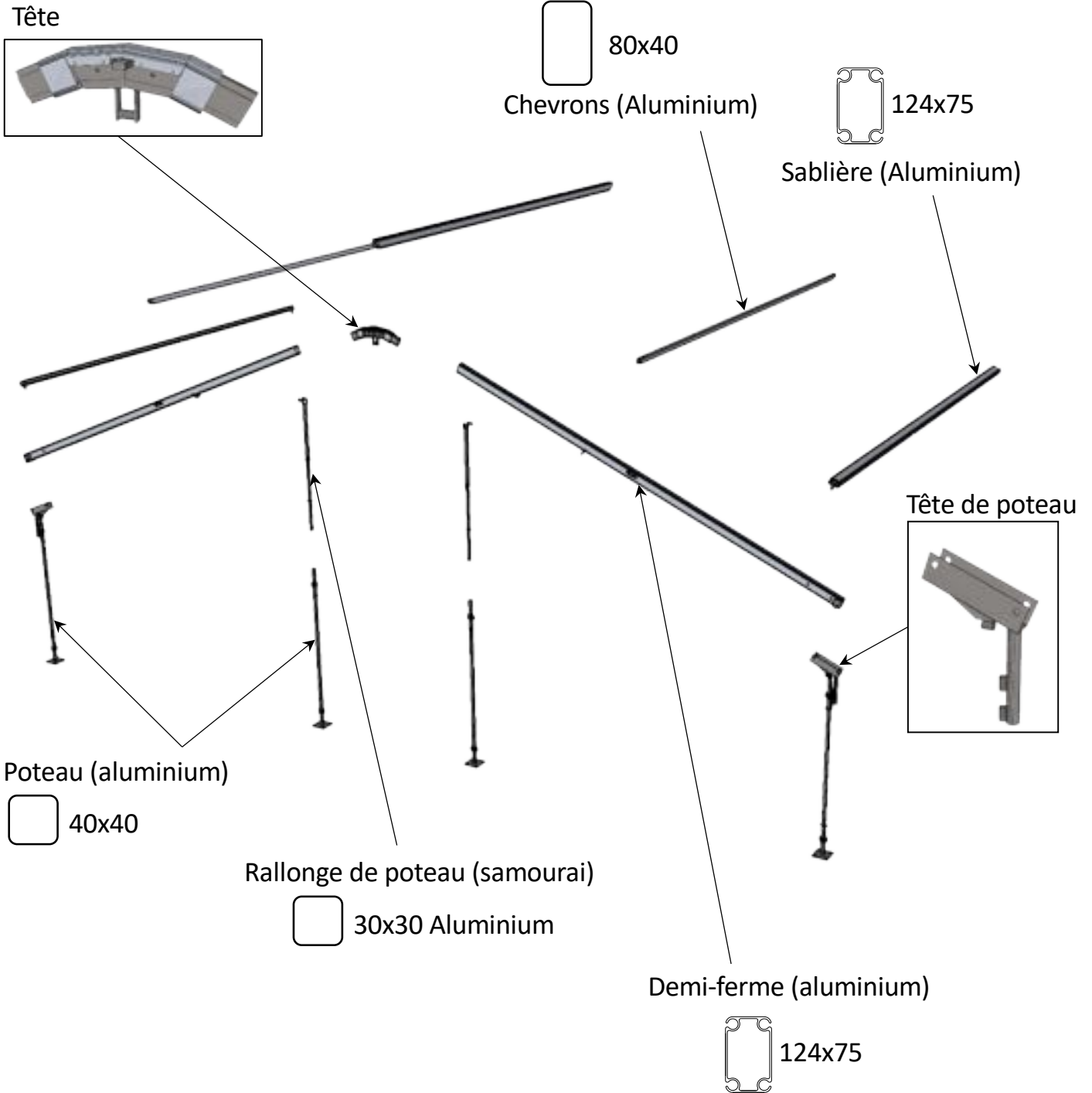
Profil bouteille



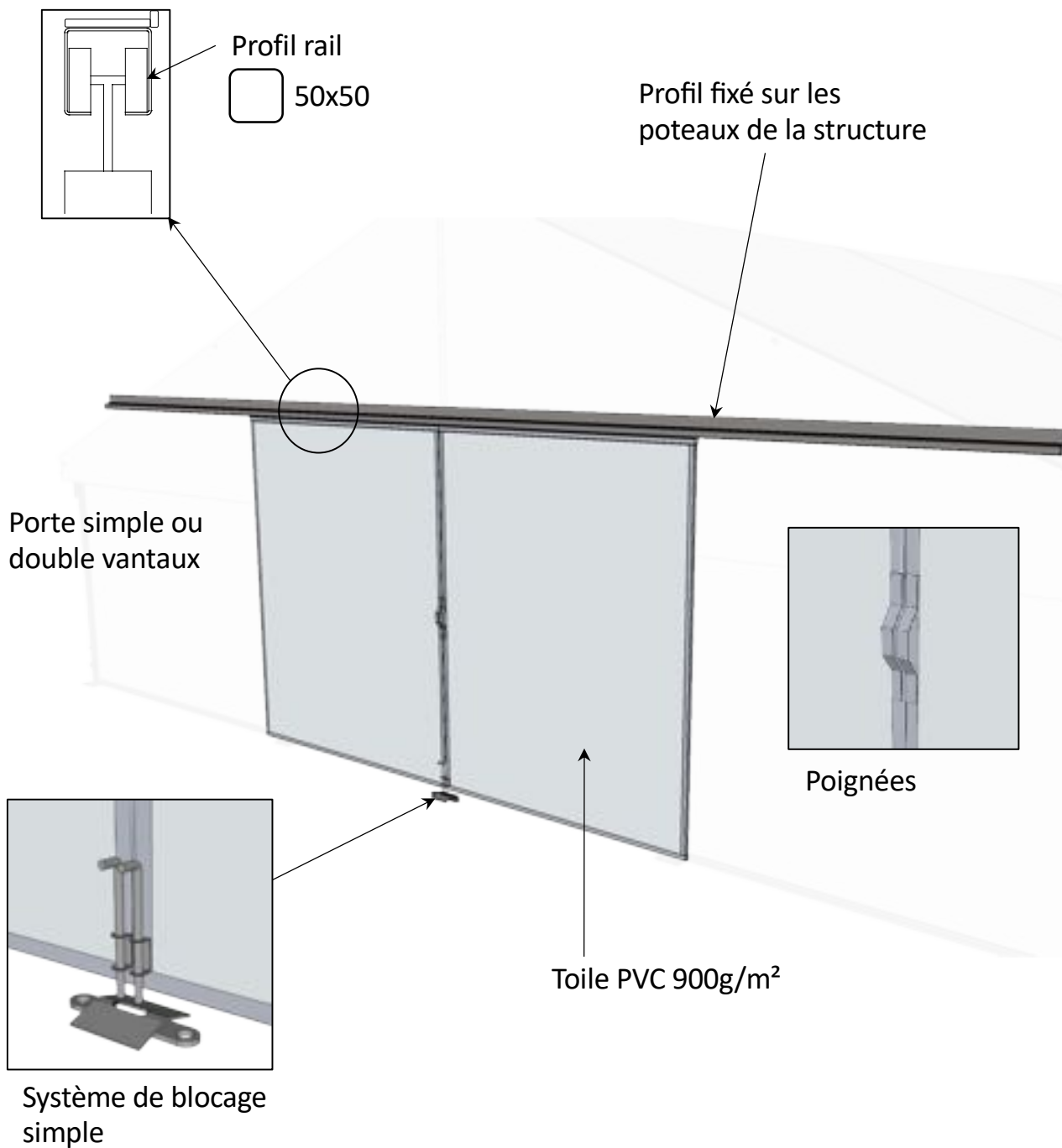
Tube alu

Remplacement simple des toiles en cas de dégradation

Poteaux & Charpente



Porte Coulissante



Ancrage au sol



Les Barns ont fait l'objet d'un rapport de contrôle par SOCOTEC (ref 280,SO/14/2863 du 10/07/2014) et sont éligibles à une homologation ERP de type CTS.

L'ancrage est assuré par des pieux enfoncés dans le sol qui doivent assurer une reprise à l'arrachement supérieur à la valeur nécessaire de 802 kg par platine poteau.



EXTRAIT DE REGISTRE DE SECURITE N° S-88-2015-002

Référence : arrêté du 23 janvier 1985 modifié (article CTS 30 §2),

Date de validité : 15/07/2022 (Rapport n°200716sa)

Registre de sécurité délivré le : 16/03/2015

Critères climatiques d'évacuation : Vitesse du vent : 100km/h épaisseur de neige : 4 cm

Propriétaire : Société LOCABOXE Représentant : M. Fabien RULQUIN
 Adresse : 23 route de Saint-Basilemont 88800 LIGNEVILLE
 Tel : 03 29 08 83 92 e-mail : v.f@clib.fr

Identification de l'établissement :

Fabricant Ossature : EKU DEBON Matériaux : ALU Bâches : EKU DEBON
 Portée : 10m Travée : 5m Haut : 2,2m Nombre travées : 176 S² Totale : 10560 m²
 Nom du modèle : DEMO OLIMPIC
 Classement de réaction au feu de la toile :

| Localisation | Fabricant | N° PV | Couleur | LABO | Date | Class ^m | Durabilité |
|--------------|-----------|-----------|-----------|------|------------|--------------------|------------|
| Toitrideaux | FERRARI | 13-00078L | Divers | IFTH | 1/22/2013 | M2 | Non limité |
| Toitrideaux | DICKSON | 12/14933 | Uni varié | LCPP | 28/01/2013 | M2 | Non limité |
| Toitrideaux | | | | | | | Non limité |

marquage M2 : oui non marquage fabricant : oui non gg marquage NF : oui non

Effectif admissible :

| Type(s) d'activité(s) | Calcul effectif | Effectif maximal admissible |
|-----------------------|-----------------------|-----------------------------|
| toutes | 3 pers/m ² | 31680 |

Références du rapport de solidité (si > 300 personnes) : SOCOTEC 280.SO/14/2863 du 10/07/2014

Vérifications techniques propres à l'établissement * :

A Renseigner si l'établissement dispose d'installations techniques qui lui sont propres. Dans le cas contraire, les installations doivent être vérifiées par une personne ou un organisme agréé à chaque nouvelle implantation. Il y a lieu de vérifier la présence des vignettes en cours de validité.

| Equipement | Oui/non * | Organisme/Techn compétent | Ref (PV, nom...) | Date |
|--------------------------|-----------|------------------------------|---------------------|------------|
| Electricité (org agréé) | Oui | ANCO | IDF 20101 EXP/IE/00 | 01/07/2020 |
| Electricité (techn comp) | | | | |

SCHEMA/PHOTO :

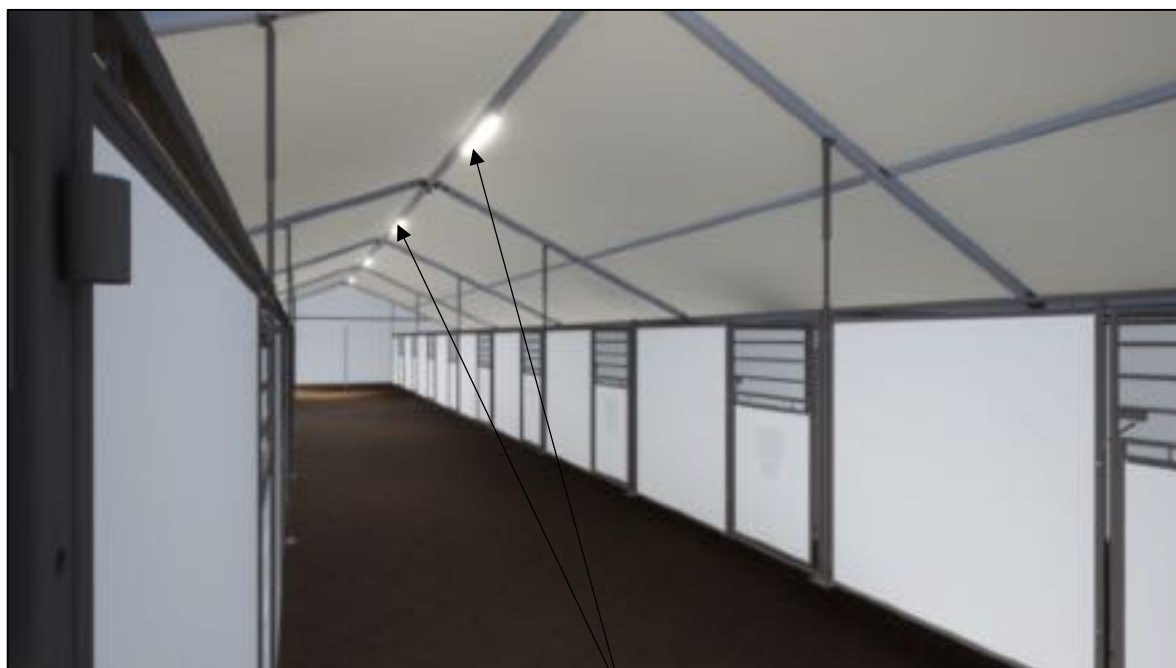


DESCRIPTIF :

Configurations de montage possibles : Unique
 Contreventement : Non
 Bracon : Oui
 Plancher même fournisseur : oui non
 Profilés : 124x75x3mm ; 80x40x2mm ; 0mm

| Valeurs raisonnablement kg | Ancrage | Lest |
|----------------------------|---------|------|
| Coeff sécu | NC | NC |
| Poteaux CV extrémité | 802 | 802 |
| Poteaux courants | 802 | 802 |
| Poteaux pignons | 802 | 802 |

Éclairage



1 néon tous les 6m

Néon LEDs IP54
41,5W / 230V
4300 lm

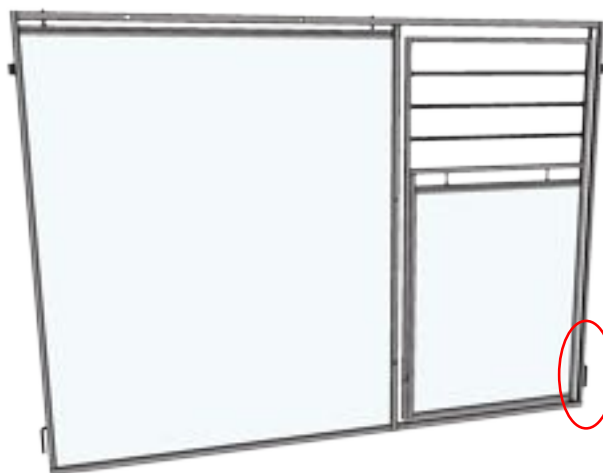


Projecteur en pignon
Pour la visibilité extérieur

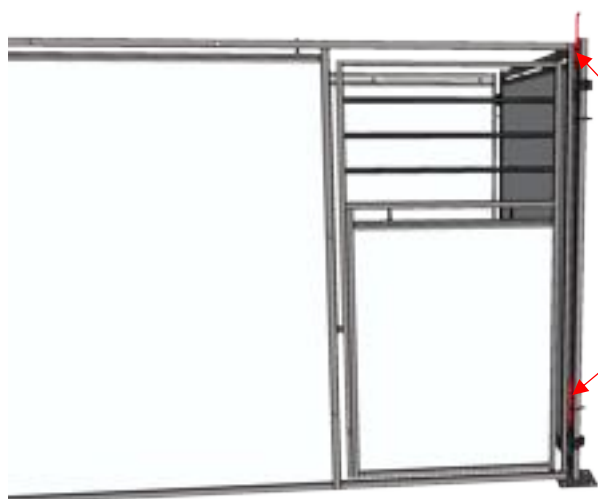
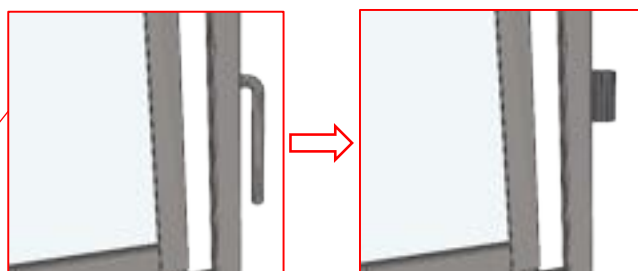
Option Full Open



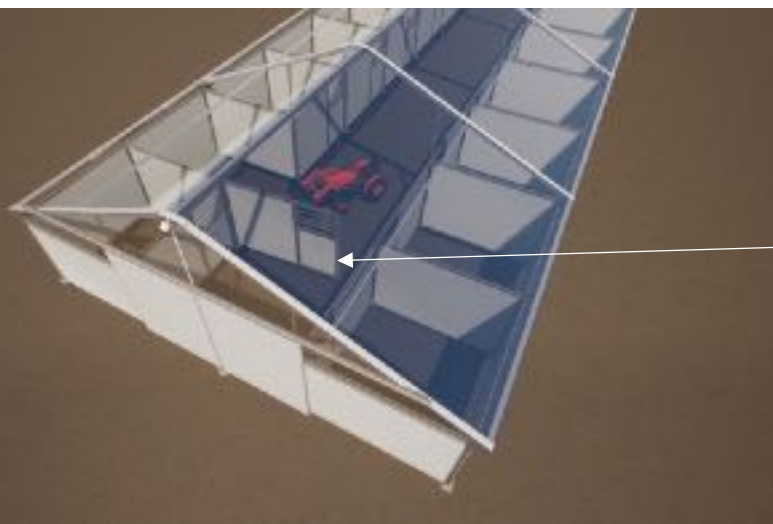
En option, chaque box peut être équipé du système Full Open, permettant l'ouverture rapide et complète de la façade pour faciliter le curage par un engin de type valet de ferme.



Les façades sont modifiées en remplaçant les axes bas par des cylindres



Pour ouvrir la façade,
Enlever les deux goupilles
Et faire pivoter

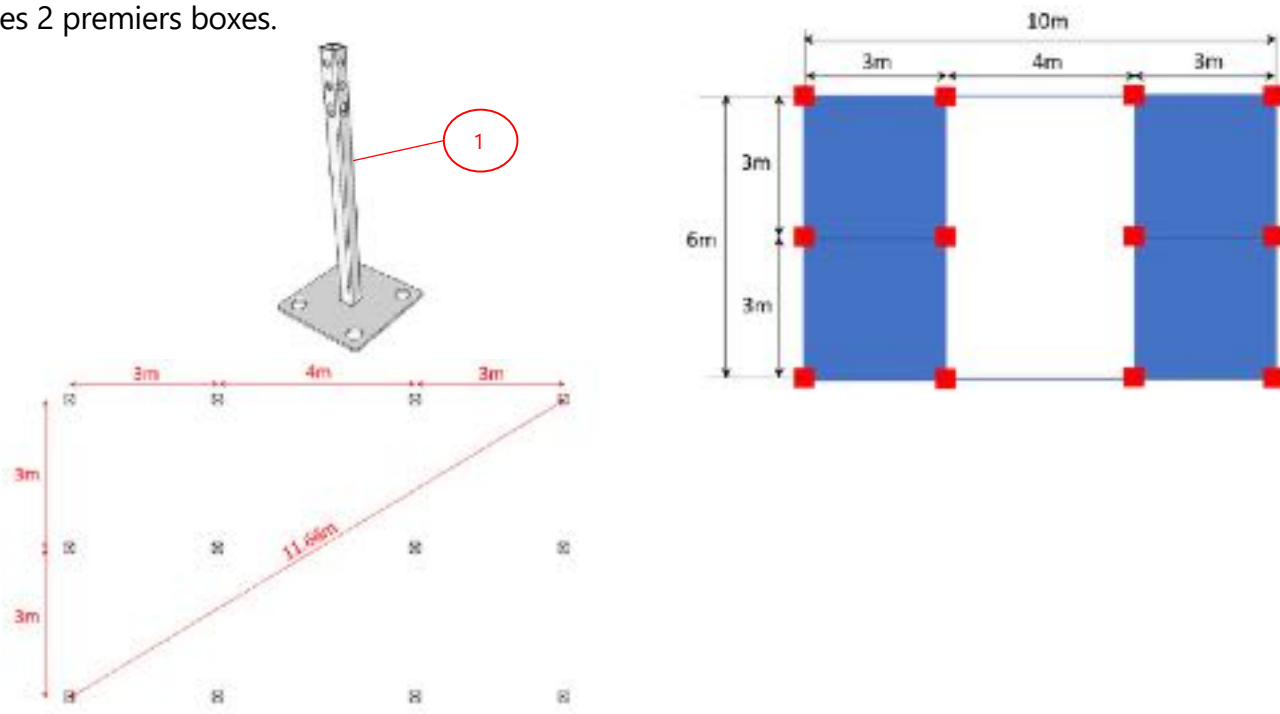


Ouverture totale des façades
pour faciliter le curage

Montage du Barn

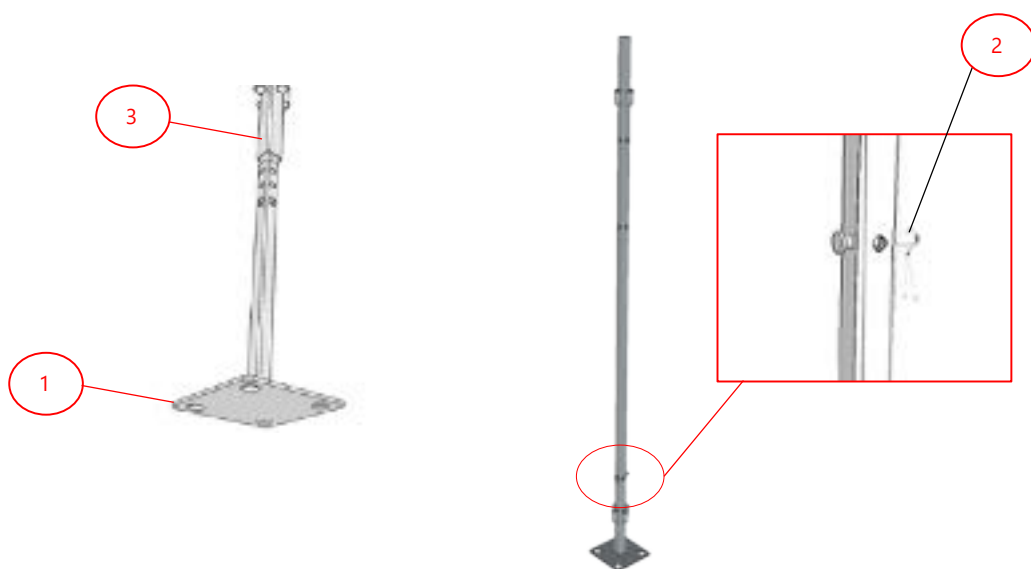


A Définir un point de départ, puis tendre une corde pour s'assurer de l'alignement des platines. Poser au sol les 6 platines (1) à bonne distance, (se référer au schéma ci-dessous) afin d'assembler les 2 premiers boxes.



Fixer les poteaux (3) aux platines (1) à l'aide des goupilles de pieds (2).

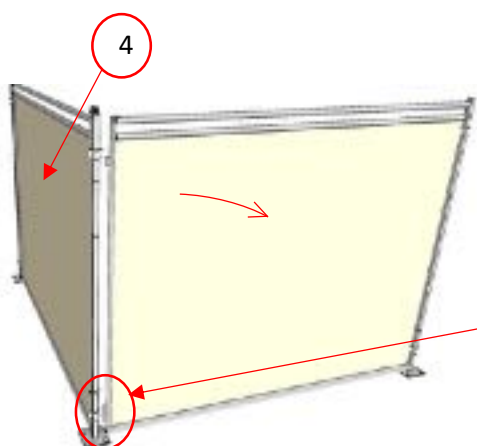
Répéter l'opération 6 fois avec les poteaux sur les platines (1).



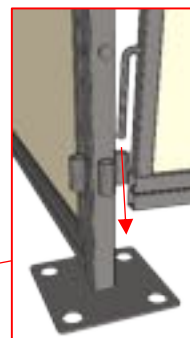
Montage du Barn



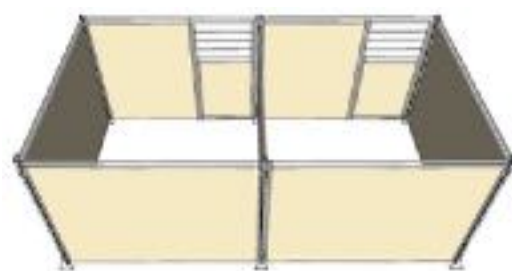
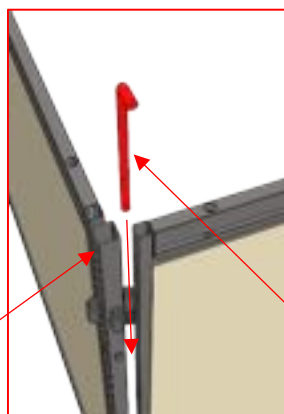
C Assembler les 4 panneaux (4) aux poteaux (3) et les fixer avec les goupilles (5) pour assembler le premier boxe. Respecter la perpendicularité entre les panneaux tous les 3m. Fixer ensuite les 3 panneaux suivants de la même façon pour obtenir le 2ème boxe.



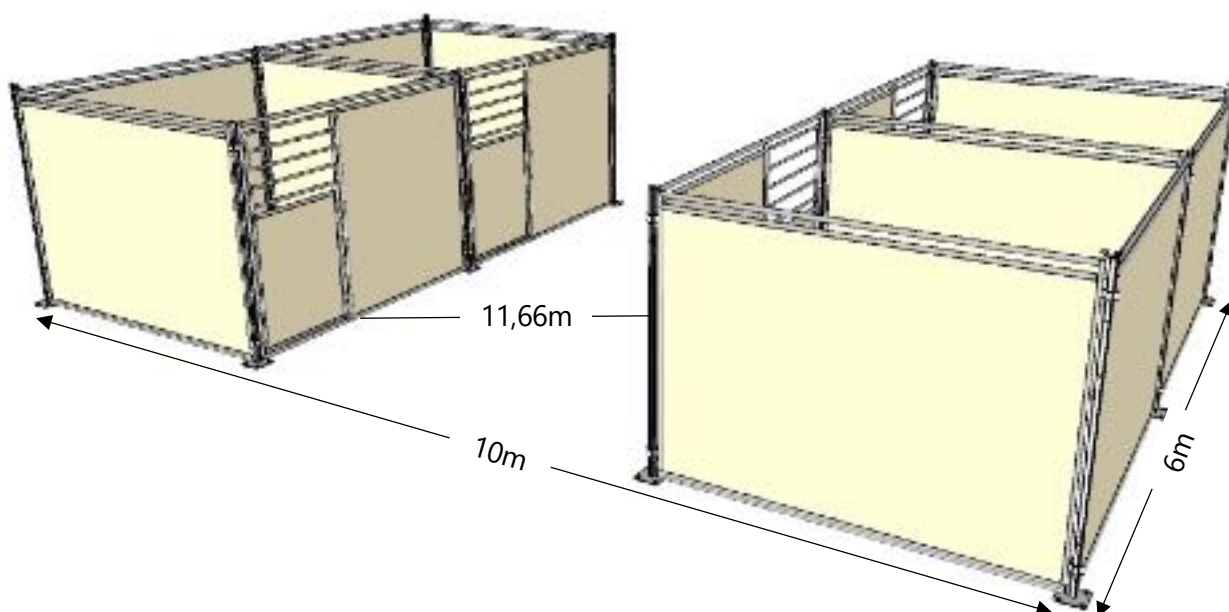
Etape 1:
Incliner légèrement la paroi pour mettre l'axe dans le cylindre



Etape 2:
Bloquer la paroi en mettant la goupille dans les cylindres.



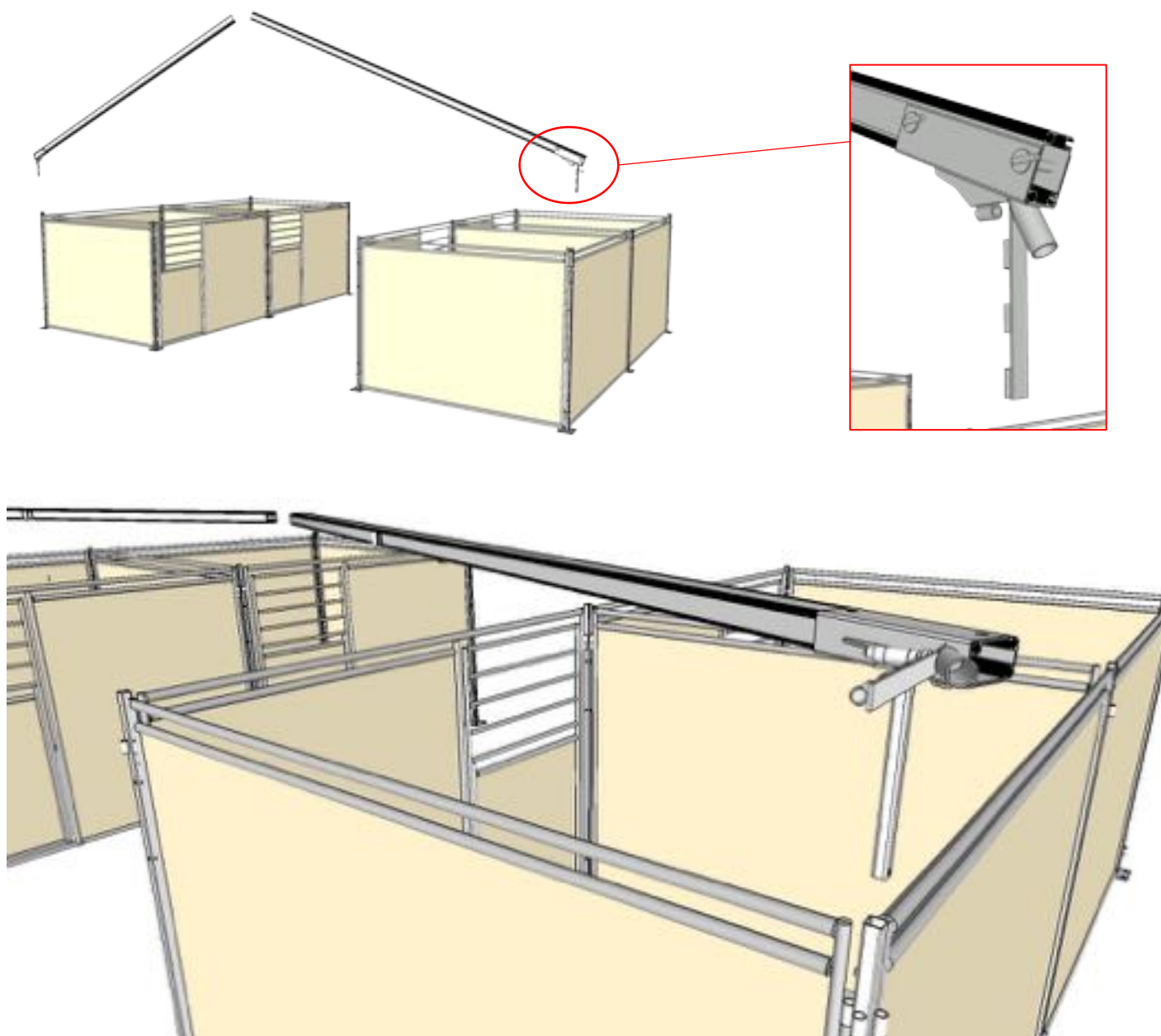
D Répéter toutes les opérations précédentes afin d'obtenir les 2 autres boxes.



Montage du Barn



E Fixer les pièces d'angle (7) sur les pannes portiques (6) à l'aide de goupille. Incliner la pièce d'angle à 90° puis fixer la panne portique (6) et la pièce d'angle (7) sur le poteau (3). (Bloquer les goupilles avec les clavettes fournies).



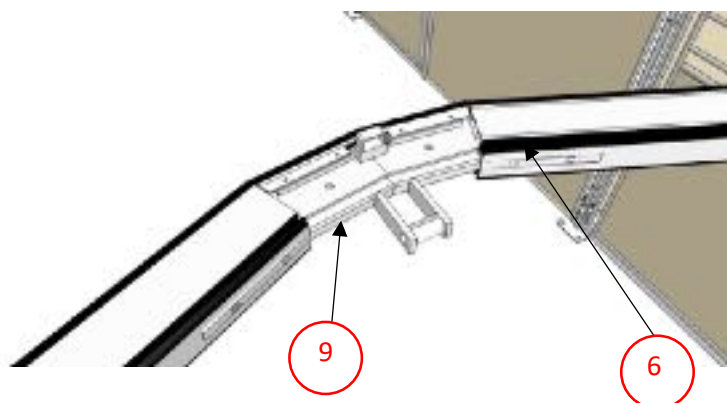
Répéter cette opération 4 fois.

Montage du Barn

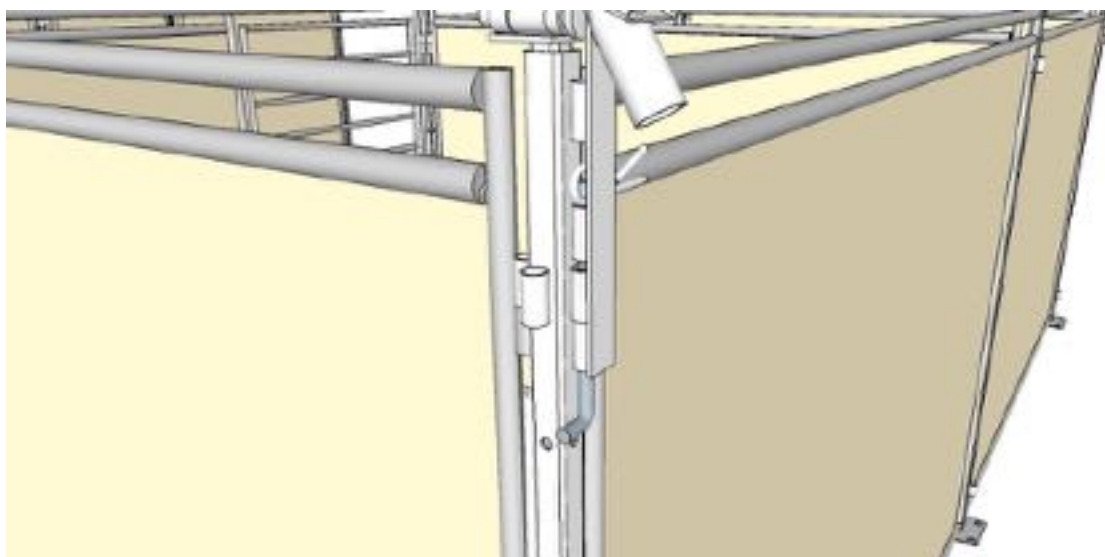


F Assembler les pannes portiques (6) à l'aide de têtes (9) que l'on fixe avec les goupilles de tête.

(Bloquer les goupilles avec les clavettes fournies).



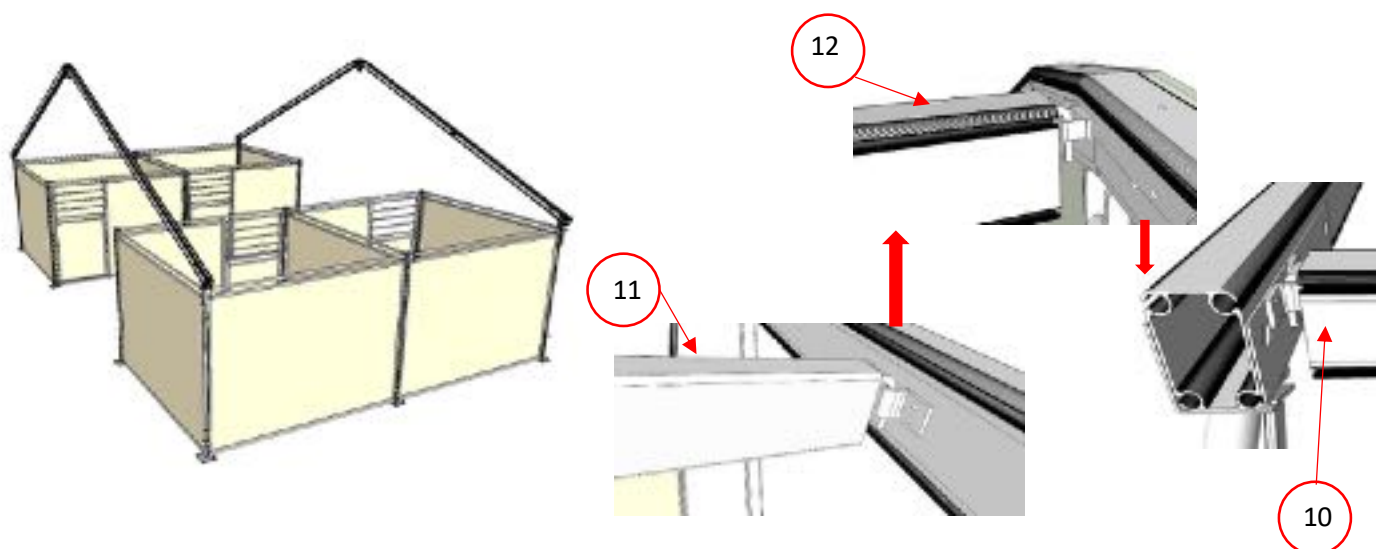
G Lever le portique puis le bloquer au niveau de la pièce d'angle (7) grâce aux goupilles.



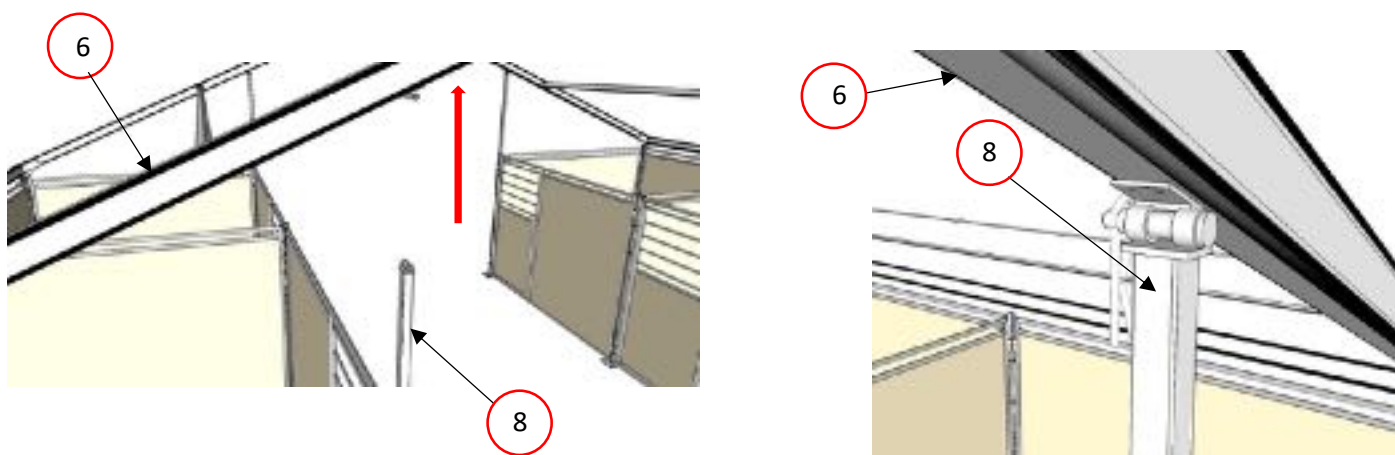
Montage du Barn



H Une fois le portique bloqué verticalement, fixer les pannes intermédiaires (11), la panne faîtière (12) et les sablières (10) par enclenchement.



I Fixer les rallonges de poteau (samourail) (8) au poteau (3). Faire coulisser les rallonges de poteau (samourail) jusqu'à pouvoir bloquer la rallonge de poteau (samourail) à la panne portique (6). Répéter cette opération 4 fois.

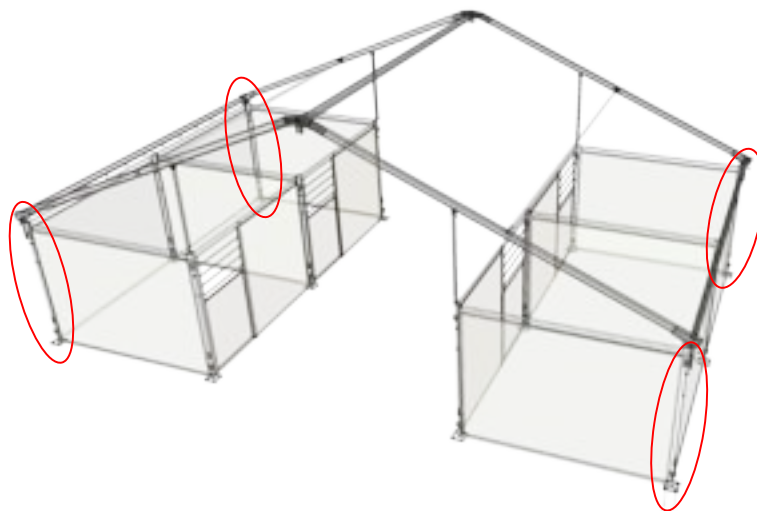


Montage du Barn

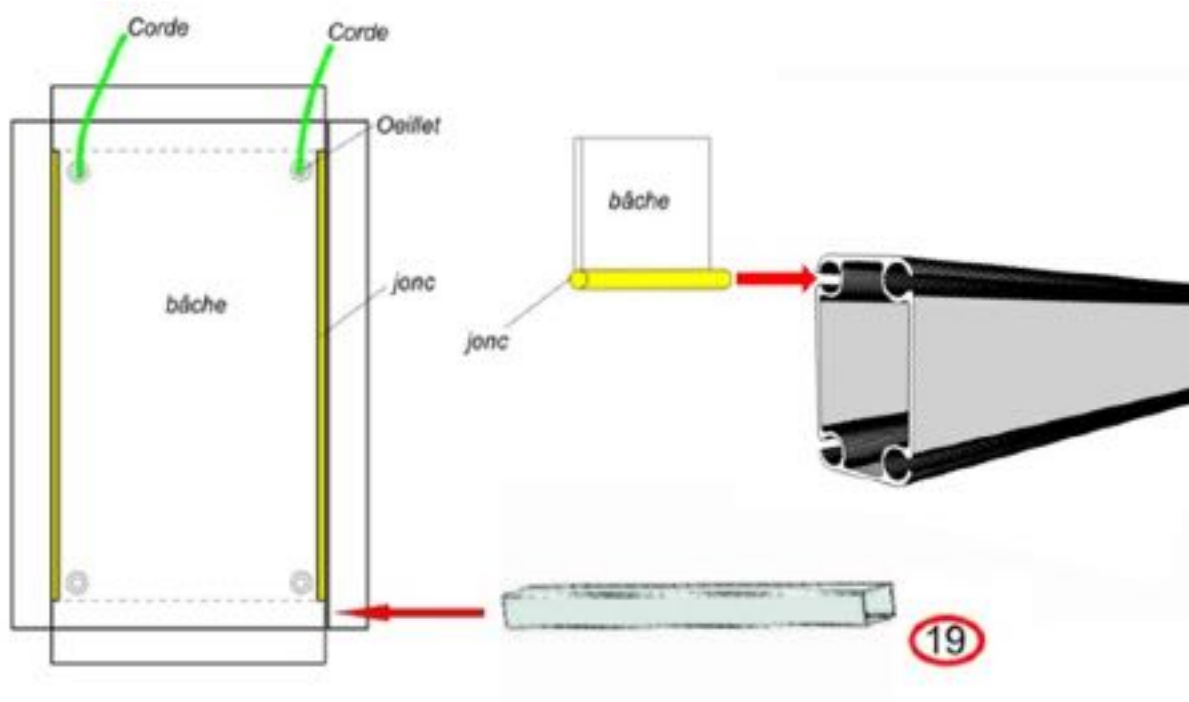


J Fixer la structure au sol grâce aux pieux fournis jusqu'à obtenir une résistance de 850kg par platine de portique (2 platines par portique).

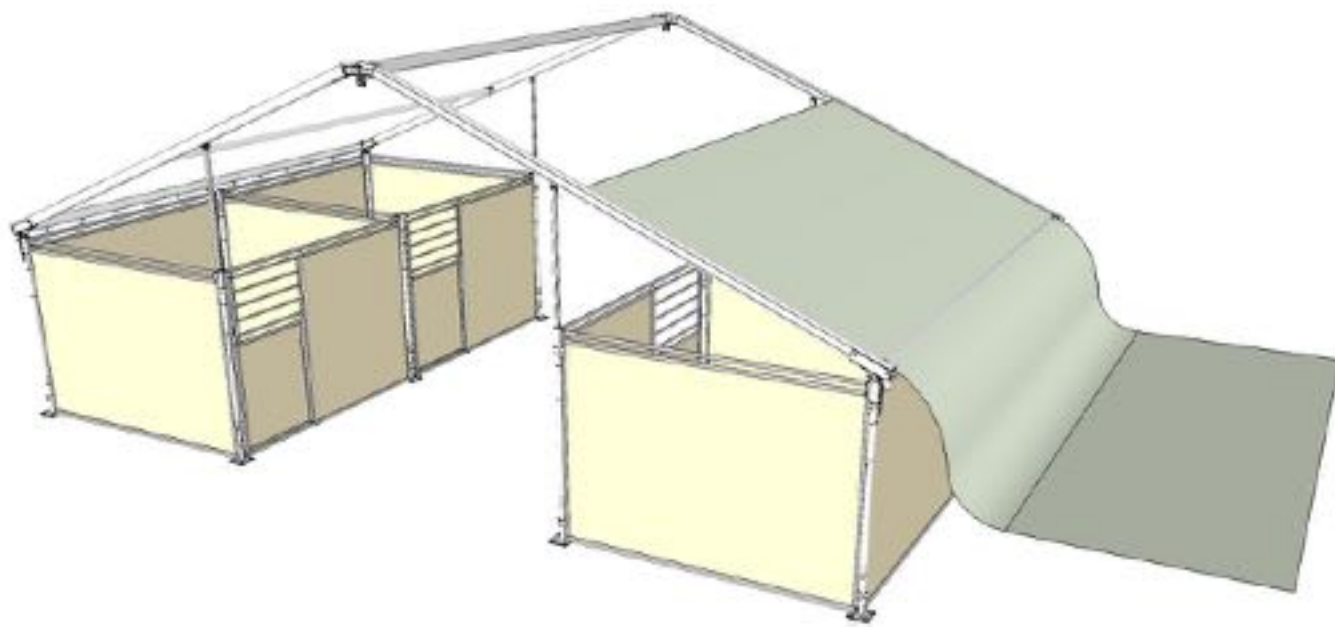
○ Platine nécessitant une résistance de 850kg



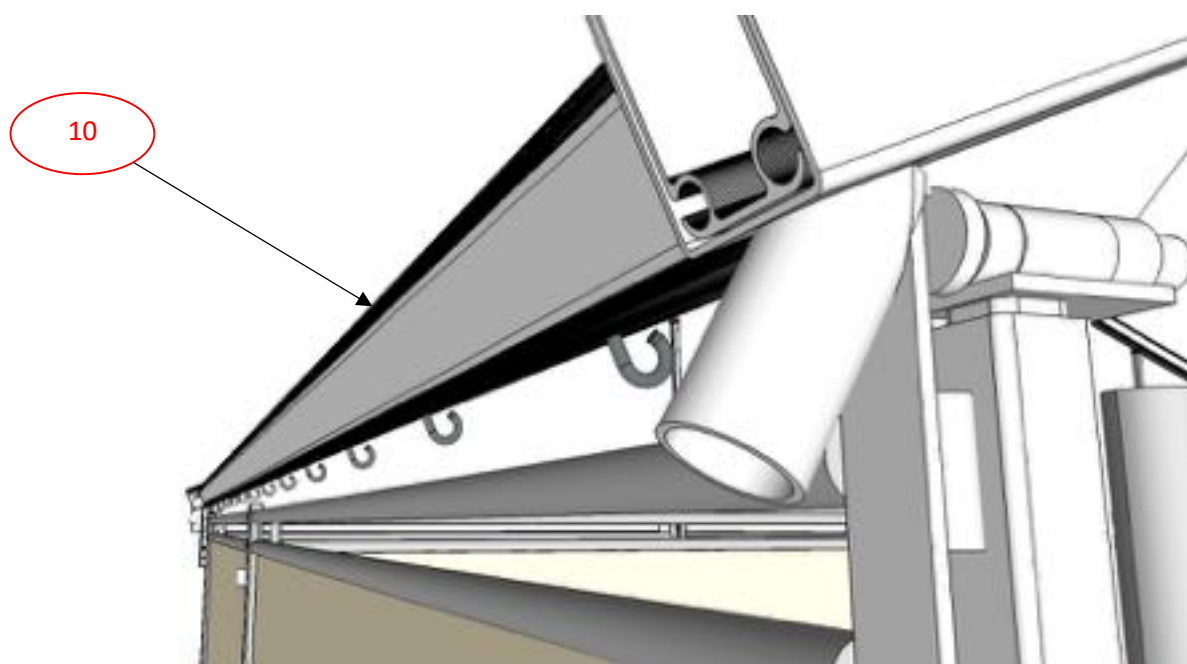
K Fixer la bâche de toiture (attacher au préalable les 2 cordes aux oeillets) en insérant les joncs dans les gorges des pannes portiques. Tendre la bâche à l'aide des cordes en tirant pour que la bâche glisse le long des gorges.



Montage du Barn



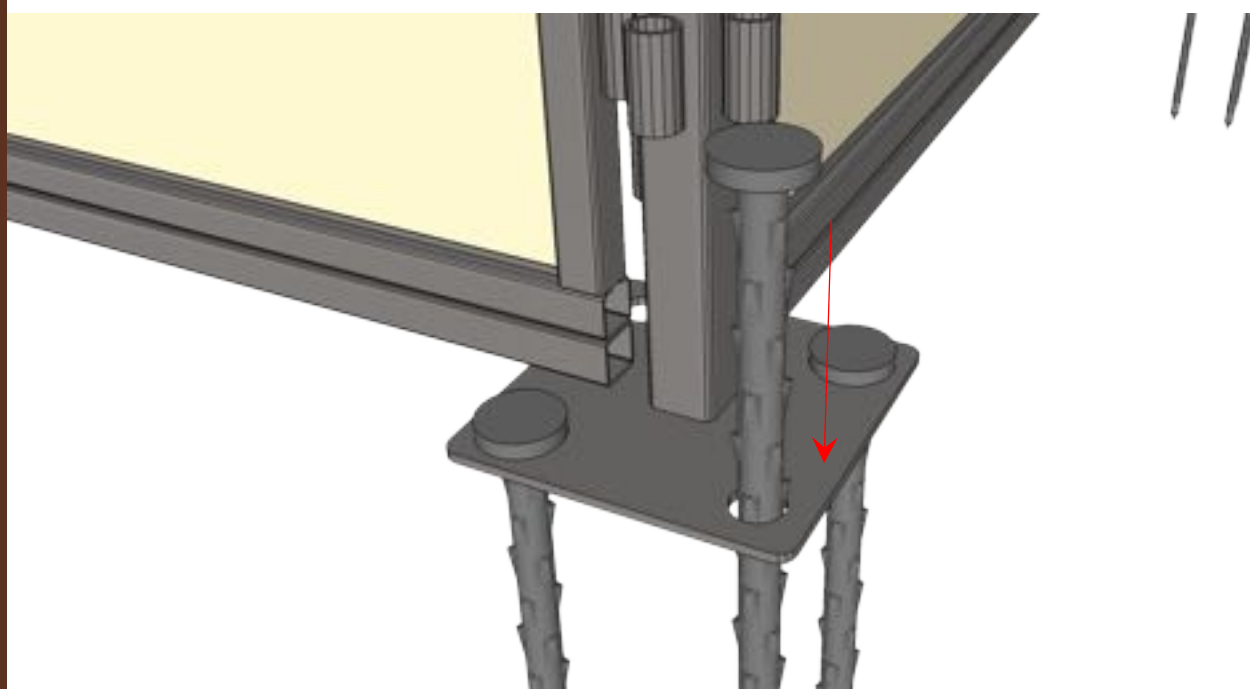
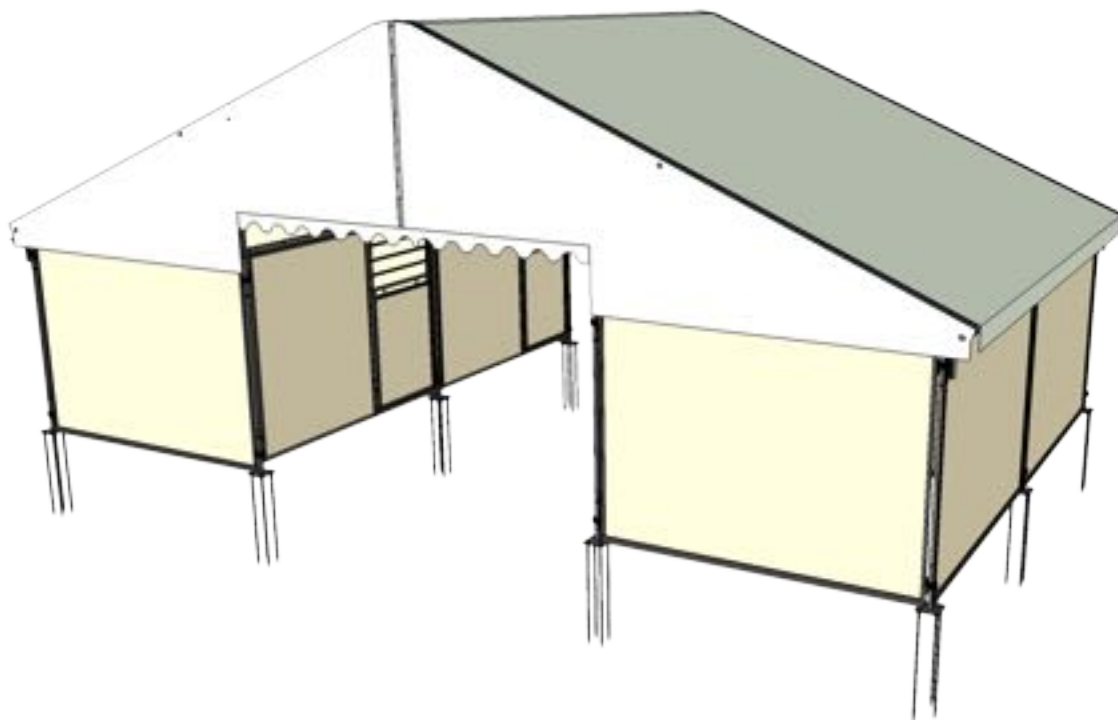
L Bloquer la bâche de toiture en passant le câble de la bâche dans les crochets de la sablière (10).



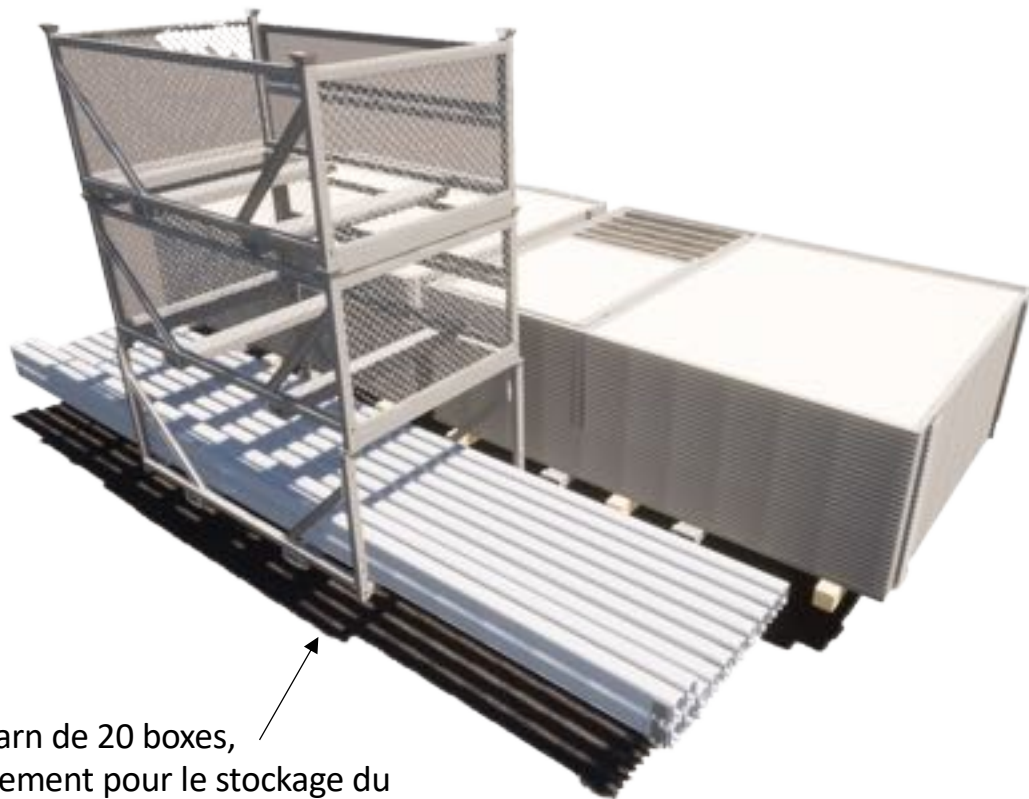
Montage du Barn



M Ancrer ensuite la structure au sol en enfonçant les pieux dans les platines. Pour obtenir une résistance de 804kg par platine, il est préférable de mettre 4 pieux par platine



Racks



Pour un barn de 20 boxes, l'encombrement pour le stockage du matériel est d'environ 26m²



Palette pour façade et séparation
2400x2950mm



Rack grillagé pour les bâches et la quincaillerie
1987x1237mm



Rack pour les pannes portiques et poteaux
1987x1237mm